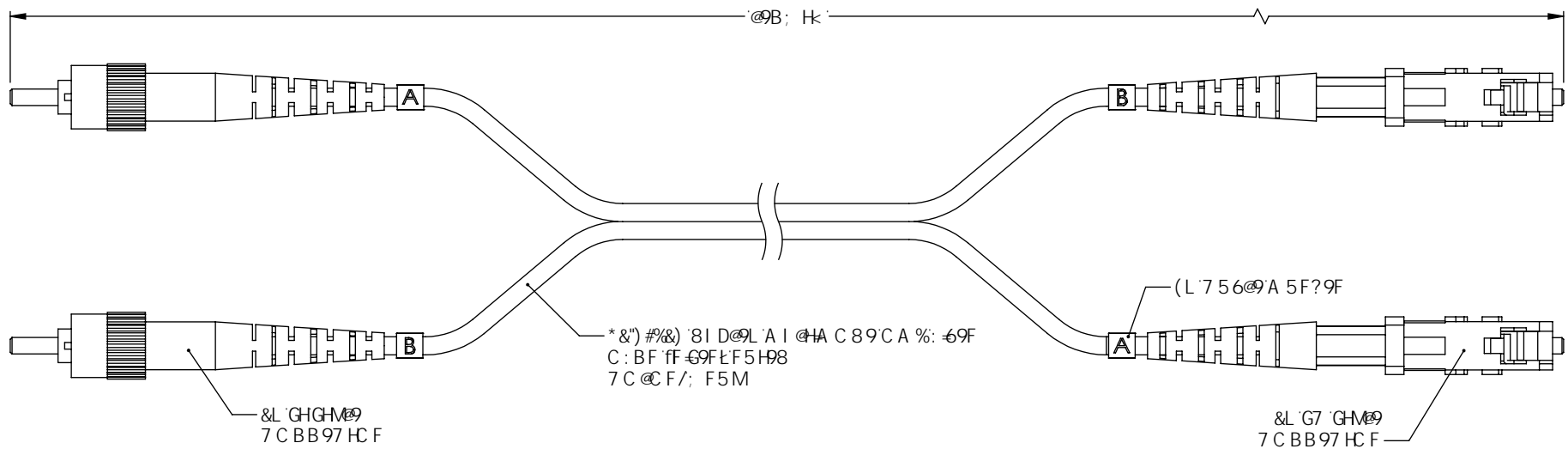


H:9'B: CFA 5HC B 7C B15-B98 "B" H:G'8F5K B: "G' H:9' GC @
 DFC D9FHC : @7CA 2-B7" 5B MF9DFC 81 7HC B-B D5FHC F K <C @
 K H:C1 HH:9K F H#B D9FA GGC B C : @7CA 2-B7" GDFC <6+98"

F9J 6C BG			
F9J	89G7 F-DHC B	85H9	5DDFCJ 98
9	97B" & (1 D85H98 8F5K B: : CFA 5H/ D57?5: B: "58898 FC <GG5A D *#%#%# 8"89G-5F8B		



D5FH..... BI A 69F	@9B; Hk	
	A 9HFG	: 99H
: C 8GHG7 ! \$ %	% \$	' "
: C 8GHG7 ! \$ &	& \$	* "
: C 8GHG7 ! \$ '	' \$	- "
: C 8GHG7 ! \$ ((\$	% "
: C 8GHG7 ! \$)) \$	% "
: C 8GHG7 ! \$ %	% \$	' & "
: C 8GHG7 ! %	% \$	(- &
: C 8GHG7 ! & \$	& \$ \$	*) "
: C 8GHG7 ! &	& \$, & \$
: C 8GHG7 ! ' \$	' \$ \$	- , (
: C 8GHG7 ! ')	') \$	% (" ,
: C 8GHG7 ! (\$	(\$ \$	% % &
: C 8GHG7 ! ()	() \$	% (+ "
: C 8GHG7 !) \$) \$ \$	% (" \$
: C 8GHG7 ! +	+) \$	& (* %
: C 8GHG7 ! % \$ \$	% \$ \$ \$	' & , %
: C 8GHG7 ! % &	% & \$	(% \$ %
: C 8GHG7 ! % \$	% \$ \$	(- & %

△
 BC H9G
 %'7 C B B 9 7 H C F ' 5 G G 9 A 6 @ M D C @ G < ' H M D 9 : ' D 7
 & ' 5 @ 7 C B B 9 7 H C F G 5 7 7 C A D 5 B 9 8 ' K # k ' 5 ' 8 I G H
 7 5 D ' B G H 5 @ 9 8 ' f B C H G < C K B L'
 ' " 7 5 6 @ 5 G G 9 A 6 @ M G < 5 @ 6 9 ' B 8 J - 8 I 5 @ M D 5 7 ? 5 ; 9 8 ' B '
 5 7 7 C F 8 5 B 7 9 K # k @ 7 C A ' D 5 7 ? 5 ; - B ; ' G D 9 7 ÷ 7 5 H C B ' D G L \$ \$ ' %

△ 9 Fc < G ' 7 ca d '] U b h U

1 B @ G G C H : 9 F K 6 9 Q D 9 7 ÷ 9 8 2 8 A 9 B G C B G 5 F 9 B - B 7 < 9 G Q a a 0 C J 9 F 5 @ 7 5 6 @ 9 9 B ; H : H C @ F 5 B 7 9 @ 9 8 O S) O 1 2 % Q) O # 1 \$ 2 % O S) O 1 2 % Q & (O 1 2 & O % # 1 \$ 2 ' S O 9 & O % # 1 \$ O S (O 1 2 (O % & O # 1 \$ 2 % & O S (O 1 2 % S O - 8 5 O 1 2 ' O 9 8 O # 1 \$ 2 ' S O - 8 5 O 1 2) ; # 1 \$	5DDFCJ 5 @G 85H9 7<97798 6M 9B: 5DDFCJ 98 6M 5:7	85H9 #%#85SS #%#85SS #%#85SS		() 6997 < K C C 8 8 F # 9 BC FH: 5 B 8 C J 9 F Z A 5 \$ % ()
5 @ C H : 9 F 8 A 9 B G C B 5 @ H C @ F 5 B 7 9 G L 1 - " & L L 1 - " \$ & L L L 1 - " \$ \$	7CB: ÷ 1 F 5 H C B 8 9 5 @ G C : 1 B 8 A 9 B G C B 9 8 : 9 5 H F 9 G A 5 M J 5 F M	75H9; CFM : 69F ' C D H 7 G		DFC 81 7 H 8 9 0 7 F - D H C B 7 5 ' G H G 7 ' * &) # % & ' 8 I D @ L
DFC > 9 7 H C B 	7 C @ C F J 5 F 5 H C B G A 5 M C 7 7 1 F	G 9 9 5 (' ' & % : C 8 G H G 7 ! \$ %	F 9 J 9	G < 9 9 H % C : %